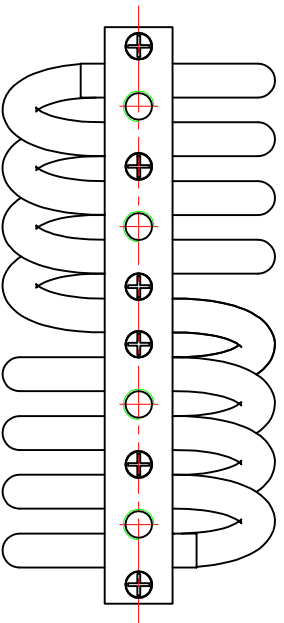
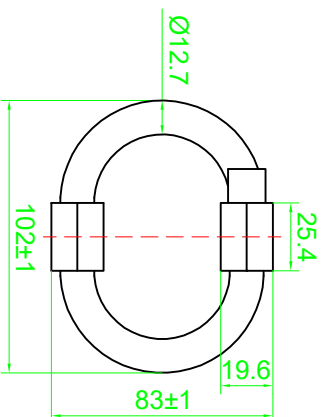
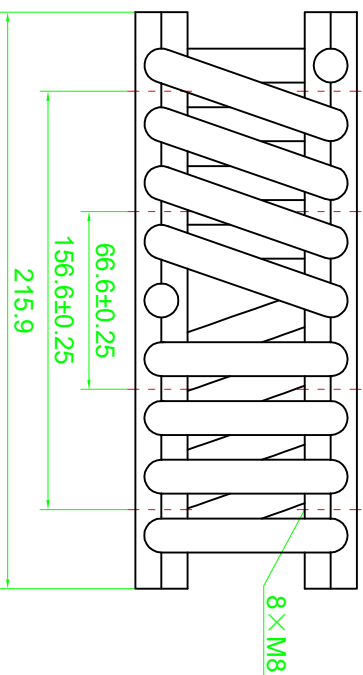


A

B

C

D



钢绳隔离器 Wire Rope Vibration Isolator		WR16-300-08DM	
图号 Drawing No.	更改次数 Revision	设计 Design	工艺 Craft
审核 Check	批准 Approve	日期 Date	
外形尺寸图 Dimension Drawing		力科丹普 EKD	